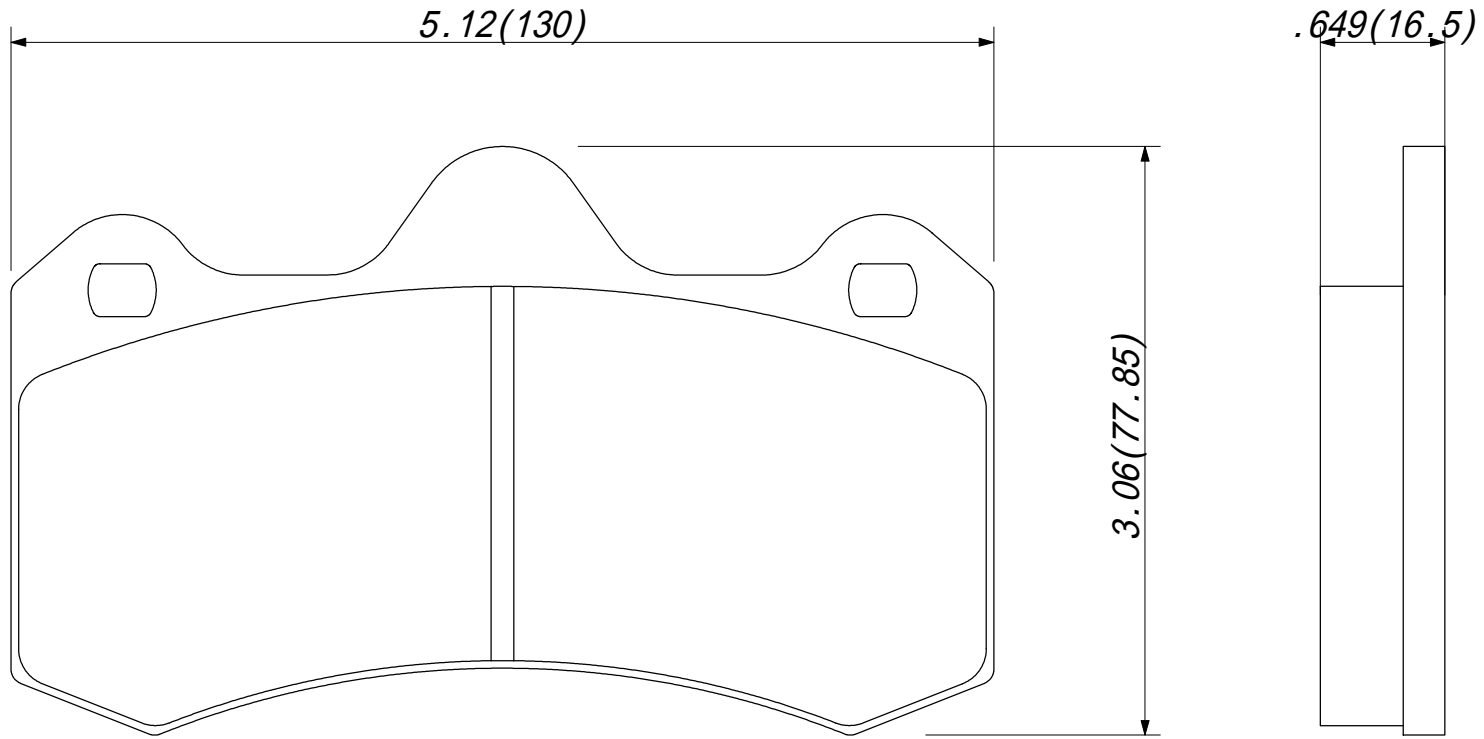


F1660

Project μ



AP CP6600