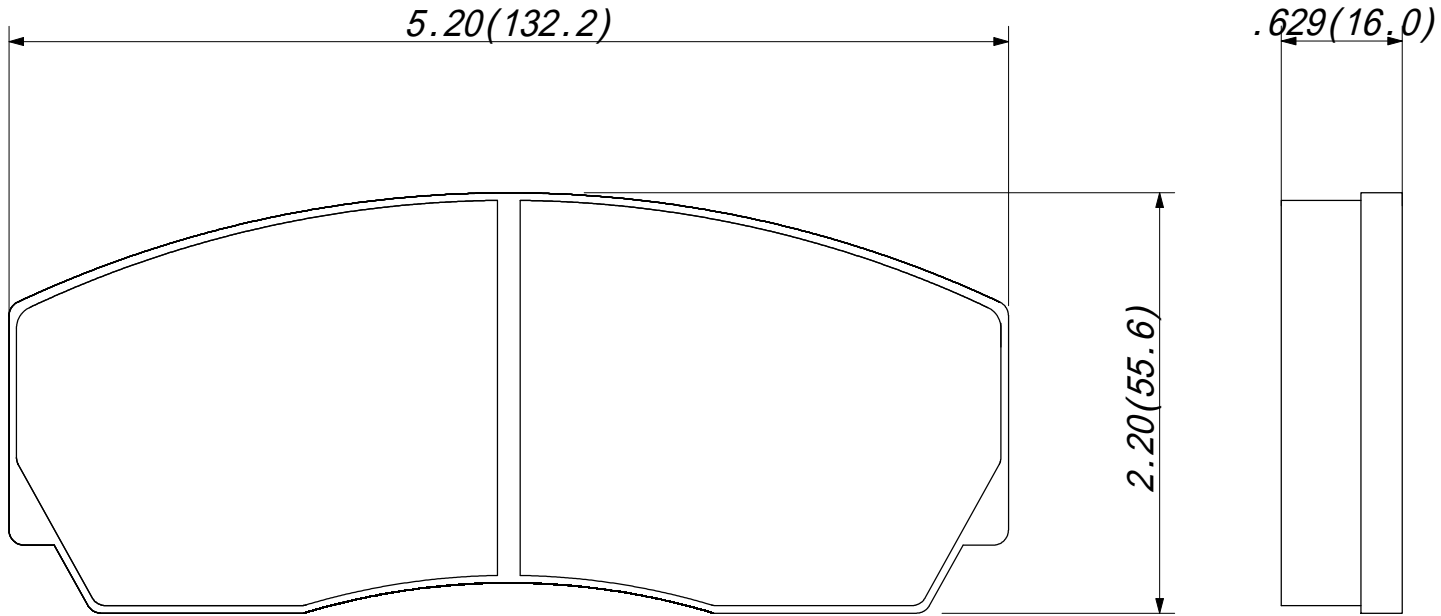


F1076

Project  $\mu$



AP CP5200